



**MASTRO**

**NK** | **Nice Two**  
Kitchens and Refrigeration LLC.

## Technical Data Sheet

Code	Catalogue	Page
BGB0310	CATALOGUE	133CS
HS Code	84185019	
Temperature	+3°C/+5°C - ventilated	
Air Temperature	+25°C/ max. 60% Humidity	
Capacity	Display surface 0,60 m <sup>3</sup>	
Ref Gas	R452A	

Dim. mm (WxDxH)	Energy	kW Total	Voltage	Phase	Frequency	N. Components	Nett. Weight kg
1040 x 900 x 1262		0,663	230	1F+N	50	1	115.00

**GB** Refrigerated counter 1040 mm with vertical glass front, ventilated cooling, +3°/+5°C

Insulated and thermoformed side-walls with tempered side glass. Electronic control panel. Refrigerated storage with doors. Neon lighting. Worktop in stainless steel. Display trays made of stainless steel. Manual evaporating water tray. Timed defrosting. Front panel RAL 9005 (black) - Side panel RAL 9006 (Grey).

**I** Banco refrigerato ventilato da 1040 mm con vetro retto, +3°/+5°C

Spalle termoformate e coibentate con fianco in vetro temperato. Pannello comandi elettronico. Riserva refrigerata a sportelli. Plafoniera con illuminazione neon. Piano di lavoro in acciaio inox. Piano espositivo in acciaio inox. Vaschetta evapora-condensa manuale, estraibile. Sbrinamento a fermata. Frontale RAL 9005 (nero) - Rivestimento laterale RAL 9006 (grigio).

**D** Kühltheke 1040 mm mit gerader Frontverglasung, Umluft Kühlung, +3°/+5°C

Isolierte und tiefgezogene Seitenwände und gehärteter Seitenverglasung. Elektronisches Bedienfeld. Kühlraum mit Türen. Neonbeleuchtung. Arbeitsplatte aus Edelstahl. Ausstellfläche aus Edelstahl. Manuelle Verdunstungswasserschale. Zeitgesteuertes Auftauen. Frontverkleidung RAL 9005 (Schwarz) - Seitenverkleidung RAL 9006 (Grau).

**E** Vitrina expositora refrigerada ventilada 1040 mm con vidrio frontal vertical, +3°/+5°C

Paredes laterales aisladas y termoformadas. Vidrio lateral templado. Panel de control electrónico. Trastero refrigerado con puertas. Iluminación de neón. Encimera en acero inoxidable. Superficie de la pantalla de acero inoxidable. Bandeja de agua de evaporación manual. Descongelamiento temporizado. Frente RAL 9005 (Negro) - Ribete lateral RAL 9006 (Gris).

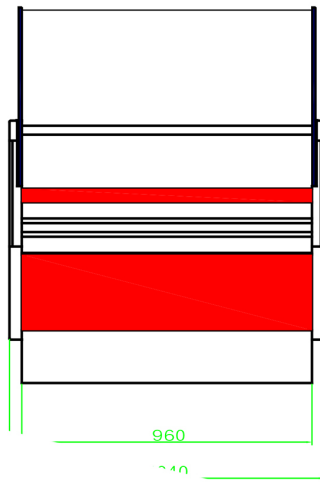
**FR** Vitrine réfrigérée ventilée 1040 mm avec vitre vertical, +3°/+5°C

Parois latérales isolées et thermoformées avec verre trempé. Panneau de contrôle électronique. Stockage réfrigéré avec portes. Éclairage au néon. Plan de travail en acier inoxydable. Surface d'affichage en acier inoxydable. Bac à eau à évaporation manuelle. Dégivrage minuté. Avant RAL 9005 (noir) - Profilé latéral RAL 9006 (gris).

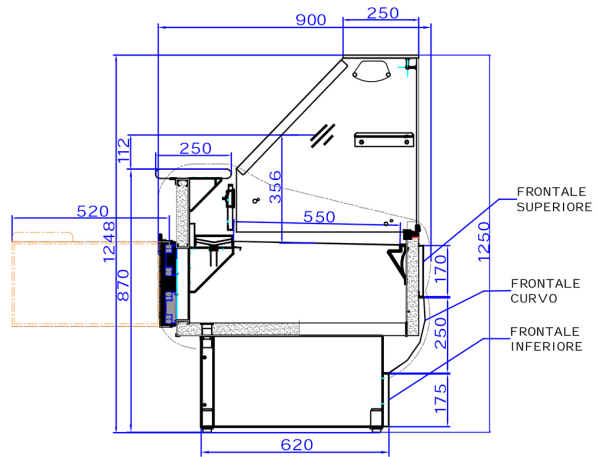
**P** Vitrina refrigerada ventilada 1040 mm com vidro dianteiro vertical, +3°/+5°C

Paredes laterais isoladas e termoformadas com vidro lateral temperado. Painel de controle eletrônico. Armazenamento refrigerado com portas. Iluminação de néon. Bancada em aço inox. Superfície de exibição feita de aço inoxidável. Bandeja manual de evaporação de água. Descongelamento temporizado. Frente RAL 9005 (Preto) - Friso lateral RAL 9006 (Cinza).

## VISTA FRONTALE



## SEZIONE



## OPTIONAL ACCESSORIES



**Code:** Z/TGPLSA100

**Catalogue:** CATALOGUE

**Page:** 133CS

Bread dry section for BGB0310

Einlegeboden für Brot geeignet für BGB0310



**Code:** Z/TRUOBA

**Catalogue:** CATALOGUE

**Page:** 129CS

Set of castors (2 with brake and 2 without brake)

Rädersatz (2 mit Bremse und 2 ohne Bremse)



**Code:** Z/TSS80100

**Catalogue:** CATALOGUE

**Page:** 133CS

Plexiglass rear sliding doors for BGB0310

Plexiglasscheiben für BGB0310

**Virtus Group GmbH**

Hüserstraße 53 D-59075 Hamm

Phone: +49(0)2381-97371-0

Fax: +49(0)2381-97371-88

e-Mail: [info@virtusnet.de](mailto:info@virtusnet.de) - [www.virtusnet.de](http://www.virtusnet.de)

Geschäftsführer: Vittorio Marrocchino

HRB 4486 Amtsgericht Hamm/Westf.

USt. ID-Nr.: DE814055285

Eori: DE57881370000

WEEE-Reg.-Nr.: DE 99768220

VerpackG: DE1211413051725