



Technical Data Sheet

Code	Catalogue	Page
BNZ0006PI	CATALOGUE	V262
HS Code	84185019	
Temperature	-2°C/+8°C ventilated	
Air Temperature	+40°C/ max. 65% humidity	
Capacity	620 liters - 600x400 mm	
Ref Gas	R290 (85 g)	
Control	touch digital	



Dim. mm (WxDxH)	Energy	KW Total	Voltage	Phase	Frequency	N. Components	Nett. Weight kg
2245 x 800 x 850		0,300	230	1F+N	50	1	180.00

GB Refrigerated counter for pastry 3 doors 600x400 mm with stainless steel top, -2°/+8°C

Inside and outside body AISI 304 stainless Steel. 40x60 cm tray capacity. Electronic control. H.A.C.C.P. as standard. Slide out refrigeration system. Auto defrost & evaporation. Insulation 60 mm. Interior rounded corner. Self closing doors. Stainless steel legs adjustable for height. Removable and easy cleaning magnetic. Working top in stainless steel. Standard set up: Rilsan shelf and 2 stainless steel runners for each door.

I Tavolo refrigerato per pasticceria a 3 porte 600x400 mm con piano in inox, -2°/+8°C

Interno ed esterno in acciaio inox AISI 304. Per teglie 40x60 cm. Controllo elettronico. H.A.C.C.P di serie. Unità refrigerante estraibile. Sbrinamento automatico. Evaporazione automatica. Isolamento 60 mm. Angoli interni arrotondati. Porte autochiudenti. Piedini in acciaio inox regolabili. Guarnizioni facile da togliere per garantire le norme HACCP. Piano di lavoro in acciaio inox. Dotazione di serie: 1 griglia Rilsan e 2 guide inox per porta.

D Bäckereikühltisch 3 türig 600x400 mm mit Edelstahlarbeitsplatte, -2°/+8°C

Innen und außen aus Edelstahl AISI 304. Für Bleche 40x60 cm Elektronische Steuerung mit HACCP Funktionen. Automatische Abtaugung mit Wasserverdampfung. Isolationsstärke 60 mm. Abgerundete Ecken innen. Türen selbstschliessend. Edelstahlfüße höhenverstellbar. Türdichtungen einfach zu entfernen zur Gewährleistung der Hygienevorschriften. Arbeitsplatte aus Edelstahl. Lieferumfang: 1x Rost aus Rilsan und 2 Edelstahlschienen pro Tür.

E Mesa refrigerada para pastelería con 3 puertas 600x400 mm y encimera en inox, -2°/+8°C

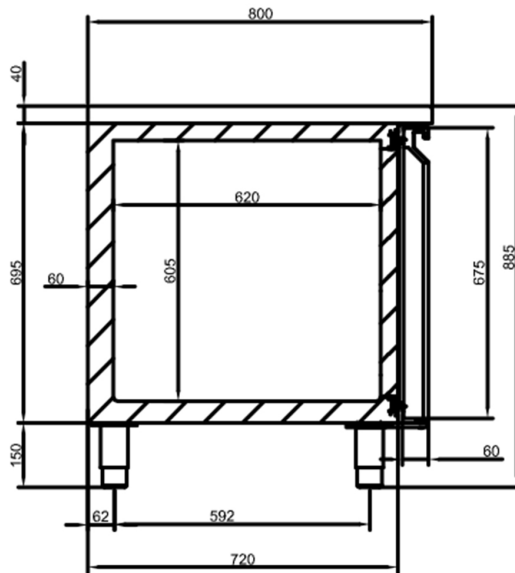
Interior y exterior en acero inoxidable AISI 304. Para bandejas 40x60 cm. Control electrónico. H.A.C.C.P. en serie. Unidad refrigerante extraíble. Descongelación automática. Descongelación automática. Evaporación automática. Aislamiento 60 mm. Esquinas internas redondeadas. Pies en acero inoxidable, altura regulable. Puertas autocerrantes. Junta de puertas magnética, fácil de quitar y limpiar. Superficie de trabajo en acero inoxidable. Configuración estándar: estante Rilsan y 2 correderas de acero inoxidable para cada puerta.

FR Table réfrigérée pâtisserie avec 3 portes 600x400 mm et plan de travail en inox, -2°/+8°C

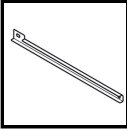
Intérieur et extérieur en inox AISI 304. Capacité 60x40 cm. Contrôle électronique H.A.C.C.P. Unité hermétique extractible sur glissières. Dégivrage automatique avec réévaporation des eaux. Isolation épaisseur 60 mm. Angles arrondis intérieur. Portes avec fermeture automatique. Pieds en inox ajustables en hauteur. Joint magnétique amovible et de nettoyage facile. Plan de travail en inox. Accessoires standard:: étagère Rilsan et 2 glissières en acier inoxydable pour chaque porte.

P Bancada refrigerada para pasteleria com 3 portas 600x400 mm e tampo em inox, -2°/+8°C

Interior e exterior em aço inoxidável AISI 304. Para bandejas 40x60 cm. Controle eletrônico. H.A.C.C.P. serialmente. Unidade de refrigerante removível. Degelo automático. Degelo automático. Evaporação automática. Isolação 60 mm. Cantos internos arredondados. Pés em aço inoxidável, altura regulável. Portas com fecho automático. Junta magnética da porta, fácil de remover e limpar. Superfície de trabalho em aço inoxidável. Configuração padrão: prateleira Rilsan e 2 corrediças de aço inoxidável para cada porta.



OPTIONAL ACCESSORIES



Code: Z/C418124

Catalogue: CATALOGUE

Page: V263

Pair of guides for pastry counters 400x600 mm
Führungsschienen-Set für Bäckereikühltische 400x600 mm

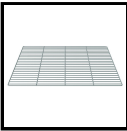


Code: Z/C81010330

Catalogue: CATALOGUE

Page: V241

Castors kit with brakes for refrigerated/freezer cupboards and counters
Räderkit mit Bremse für Kühl-/Tiefkühlschränke und -tische



Code: Z/CQ326040

Catalogue: CATALOGUE

Page: 258CS

plastic coated grid, 600x400 mm
plastikbeschichtetes Rost, 600x400 mm

Virtus Group GmbH

Hüserstraße 53 D-59075 Hamm

Phone: +49(0)2381-97371-0

Fax: +49(0)2381-97371-88

e-Mail: info@virtusnet.de - www.virtusnet.de

Geschäftsführer: Vittorio Marrocchino

HRB 4486 Amtsgericht Hamm/Westf.

USt. ID-Nr.: DE814055285

Eori: DE57881370000

WEEE-Reg.-Nr.: DE 99768220

VerpackG: DE1211413051725